

BALA PISCINA DE INCRUSTAR SMD IP68 DC/12V - 61*32MM

CÓDIGO / 10536

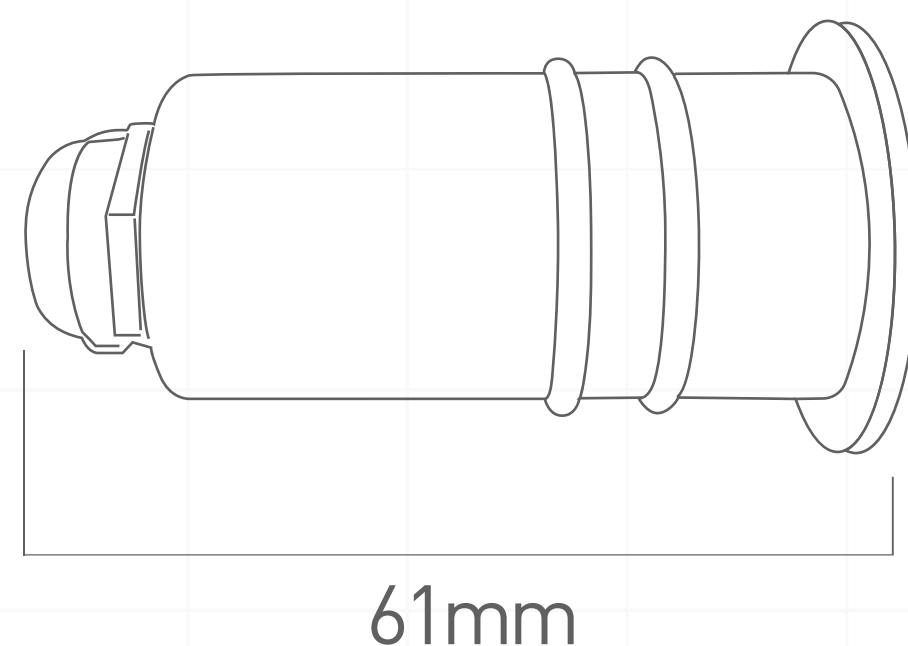
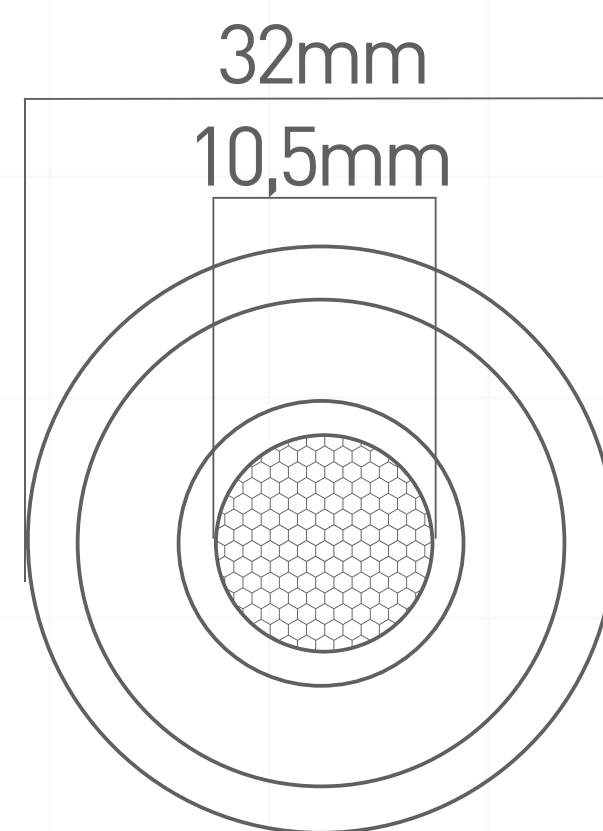
LED

IP68

RoHS

CE

Ahora nuestras luminarias para piscina y jacuzzi cuentan con la **GARANTÍA de 2 AÑOS**. Así podrás gozar con mayor tranquilidad y confort de la mejor **calidad** que JFD tiene para ti.



ESPECIFICACIONES

- PODER
- COLOR DE LUZ
- FUENTE DE LUZ
- LEDS PCS
- TENSIÓN
- MATERIAL
- RESISTENTE
- TEMPERATURA DE TRABAJO
- VOLTAJE
- VIDA ÚTIL
- GARANTÍA
- CERTIFICADO

1 WATTS

3000K

SMD 1 LED

1

DC 12V

ACERO INOXIDABLE 304

RESISTENTE A LA CORROSIÓN

-20C + 45C

12 VOLTIOS

20.000 HORAS

2 AÑOS

CE / ROHS / IP68

